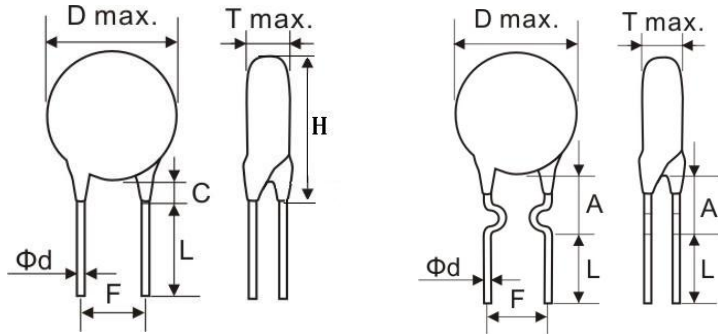


产品规格尺寸图

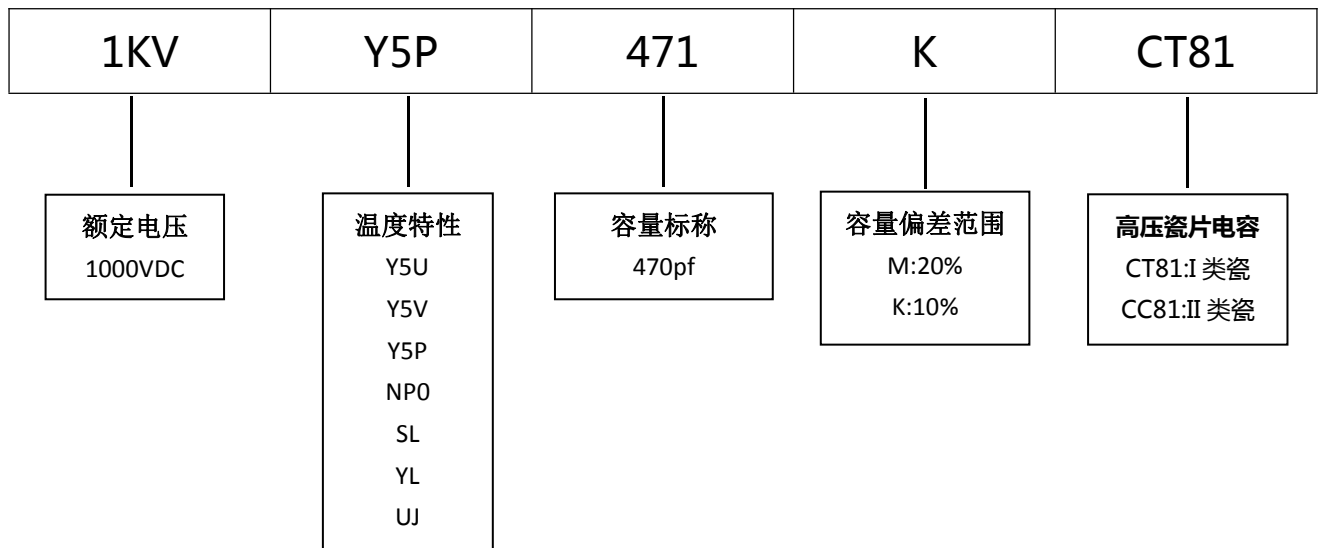
产品代码：1KVY5P471KCT81



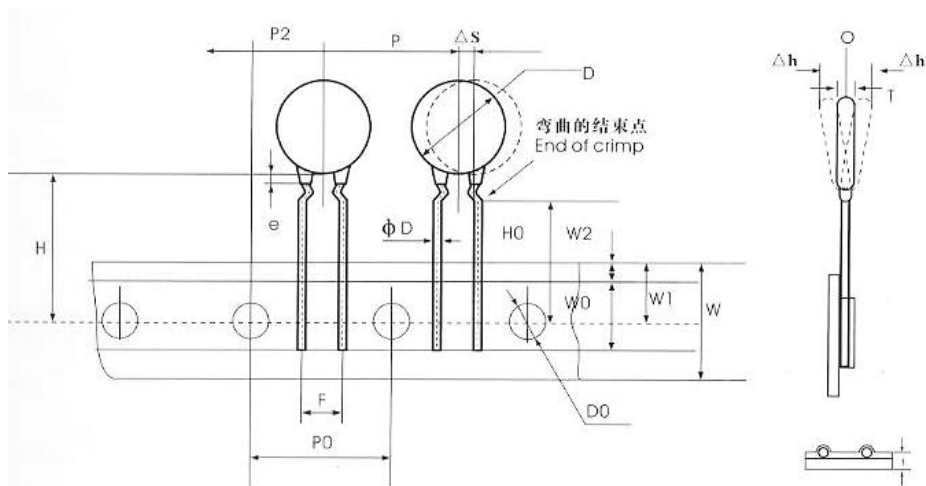
长直脚引线型

单内弯脚引线型

代码说明：



规格描述	尺寸描述 (mm)							
	D Max.	T Max.	H±1.0	F±0.5	L Min.	φd±0.05	C Max.	A Max.
CT81-1KV-Y5P-471K	7.5	3.0	9.5	5.0	3.0-22.0	0.50	2.5	5.0



编带产品尺寸图

名称	符号	编带样式与尺寸 (mm)	
		1B	4B
本体直径	D	4.0-10.0	4.0-10.0
本体厚度	T	3.0 Max	3.0 Max
编带间距	P	12.7±1.0	12.7±1.0
输送孔间距	P ₀	12.7±0.3	12.7±0.3
引线对输送孔的偏移	P ₁	3.85±0.7	3.85±0.7
产品本体对输送孔的偏移	P ₂	6.35±1.3	6.35±1.3
引脚间距	F	5.0	5.0
引线直径	φd	0.50±0.05	0.50±0.05
载带宽度	W	18.0(+1.0, -0.5)	18.0(+1.0, -0.5)
胶带宽度	W ₀	10.0 Max	10.0 Max
输送孔上边偏移	W ₁	9.0±0.75	9.0±0.75
胶带上边距	W ₂	3.0 Max	3.0 Max
输送孔对本体底部偏移	H	20.0(+1.5, -1.0)	/
输送孔对引线弯曲位置偏移	H ₀	/	16.0±0.5
载带与胶带总厚度	t	0.60±0.03	0.60±0.03
本体横向倾斜度	ΔS	0±1.0	0±1.0
本体径向倾斜度	Δh	0±2.0	0±2.0
包封脚长	c	2.5 Max	2.5 Max
输送孔直径	φD ₀	4.0±0.2	4.0±0.2